

DESCRIPTION

TAILLES D'EXTRUSIONS:

34mm (1 3/8")
89mm (3 1/2")
130mm (5 1/8")

ALUMINIUM:

Alliage 6063-T5 trempé

ANODISÉ:

Anodisé clair
Anodisé champagne
Anodisé bronze léger
Anodisé bronze architectural
Anodisé noir

REVÊTEMENT ARCHITECTURAL:

Peinture P.P.G. duracron,
duramar et duramar XL

PARCLOSES:

Couvercle carré à enclenchement

VITRAGE:

Vitrée de l'extérieur
Vitrage à sec à l'extérieur,
Vitrage humide à l'intérieur.
Vitrage double.

CONCEPTION:

Conçu sur le principe de "l'écran pluvial"

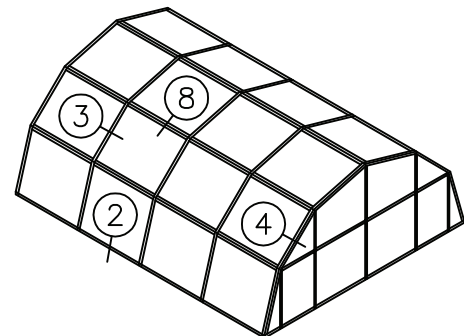
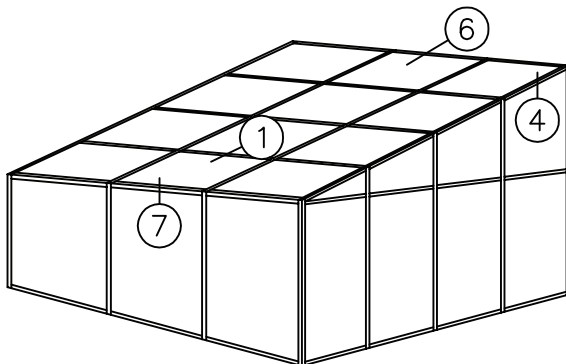
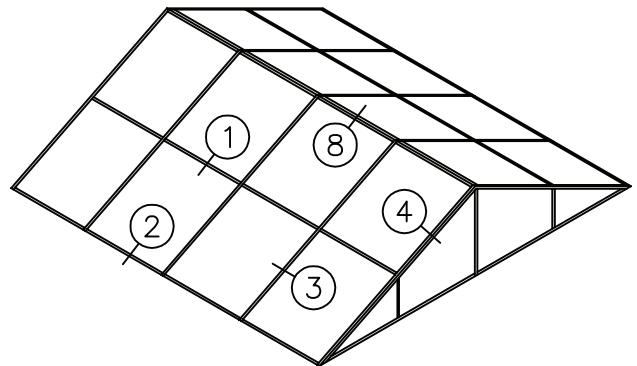
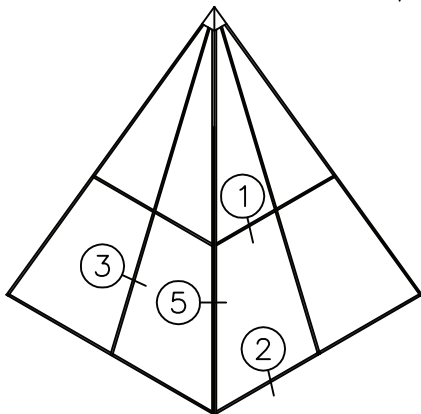
Les garnitures de vitrages et les joints scellés assurent aucune entrée de pluie dans les cavités du système.

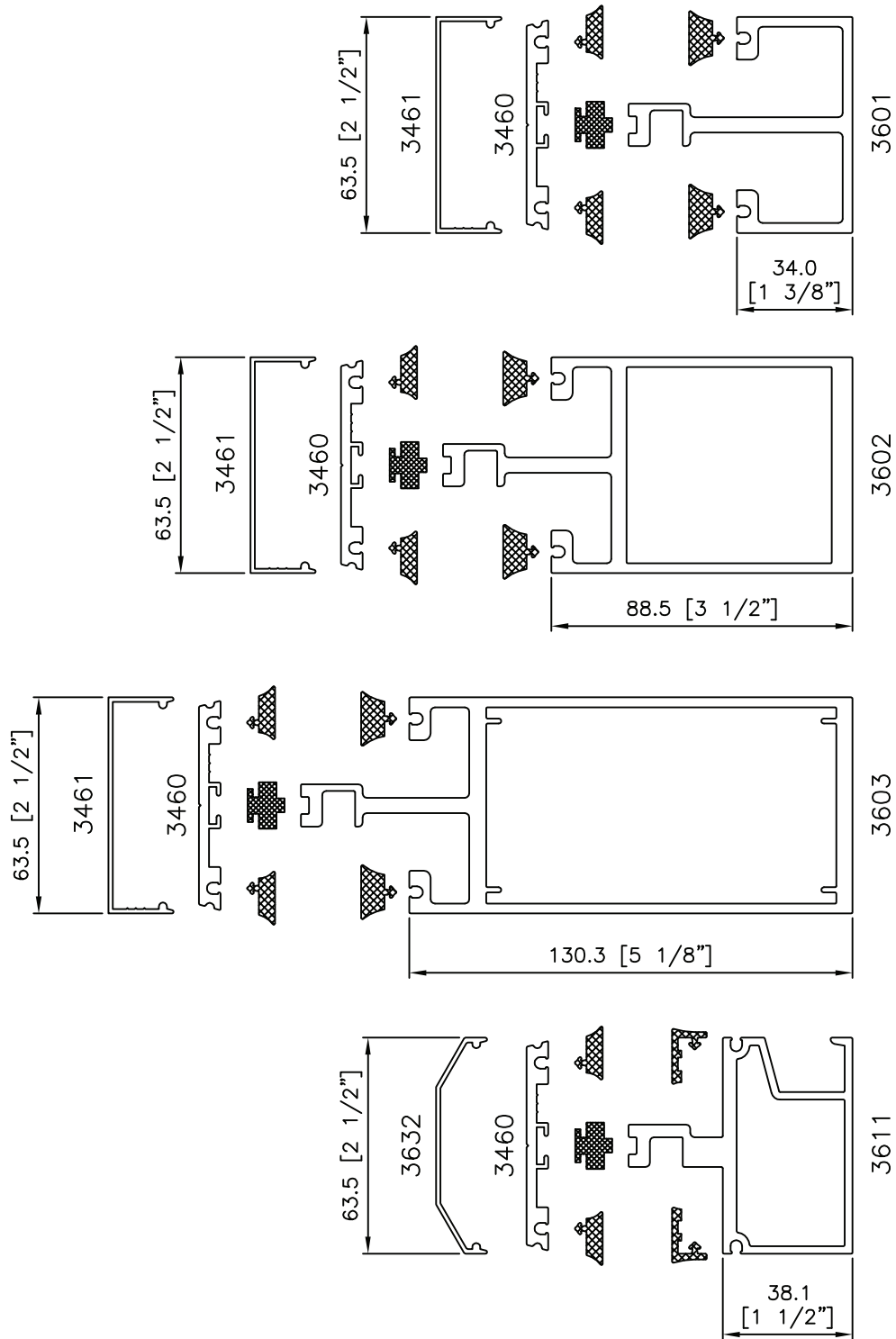
EXIGENCES STRUCTURELLES:

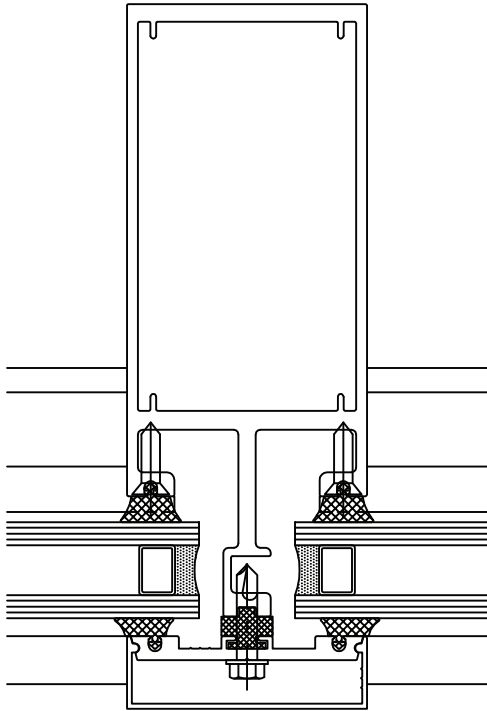
La surface extérieure d'une paroi verticale et d'une paroi inclinée doit avoir une contrainte maximale de 1,800 kpa (13,000 lbs) et une déviation maximale de L/175 de la portée.

DESCRIPTION DU SYSTÈME:

Système avec des canaux internes de drainage dans la zone de pression extérieure. Les pannes sont conçus pour évacuer l'eau dans les canaux du chevron. Le chevauchement des joints sont scellés, fixés mécaniquement et capable de se déplacer sous des changements de pression. Il n'y a pas de vis exposées à ce joint. Ce système est équilibré en pression à l'aide d'une fuite d'air continue. Les joints intérieurs sont scellés aux intersections. Les joints extérieurs sont maintenus sous compression constante. Ce système est conçu sous le principe de dissipation de chaleur.

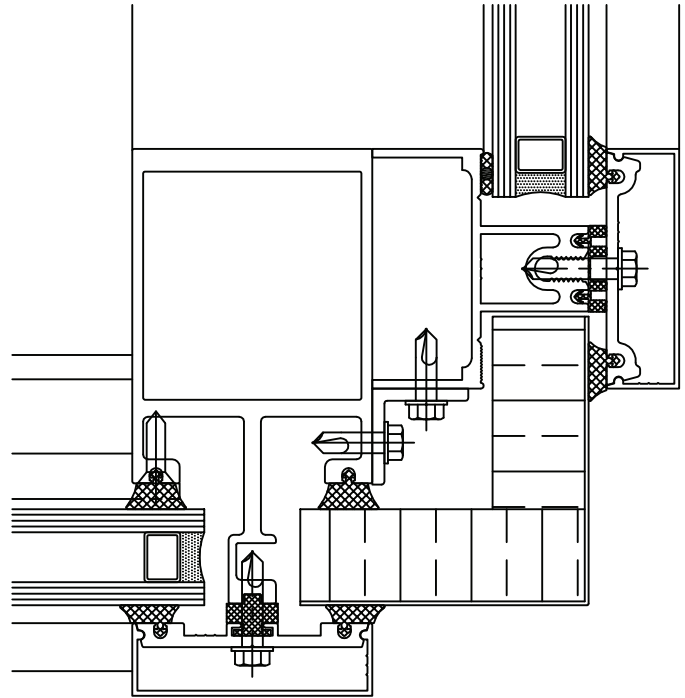






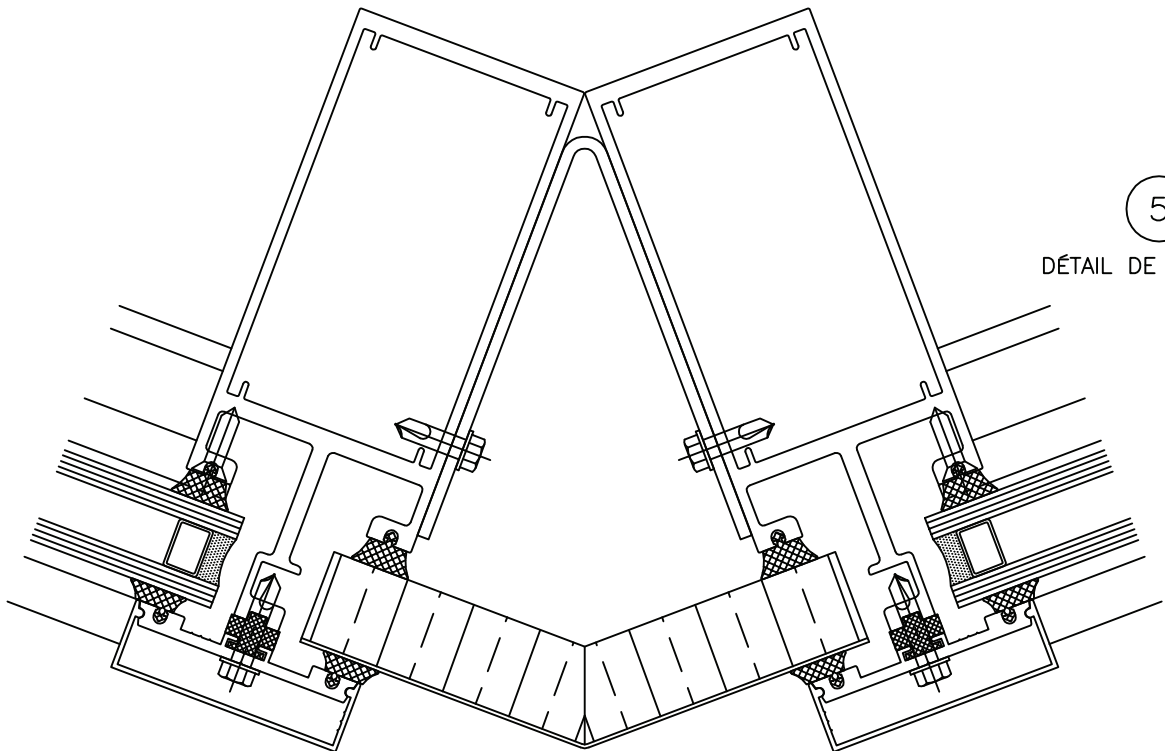
3

CHEVRON



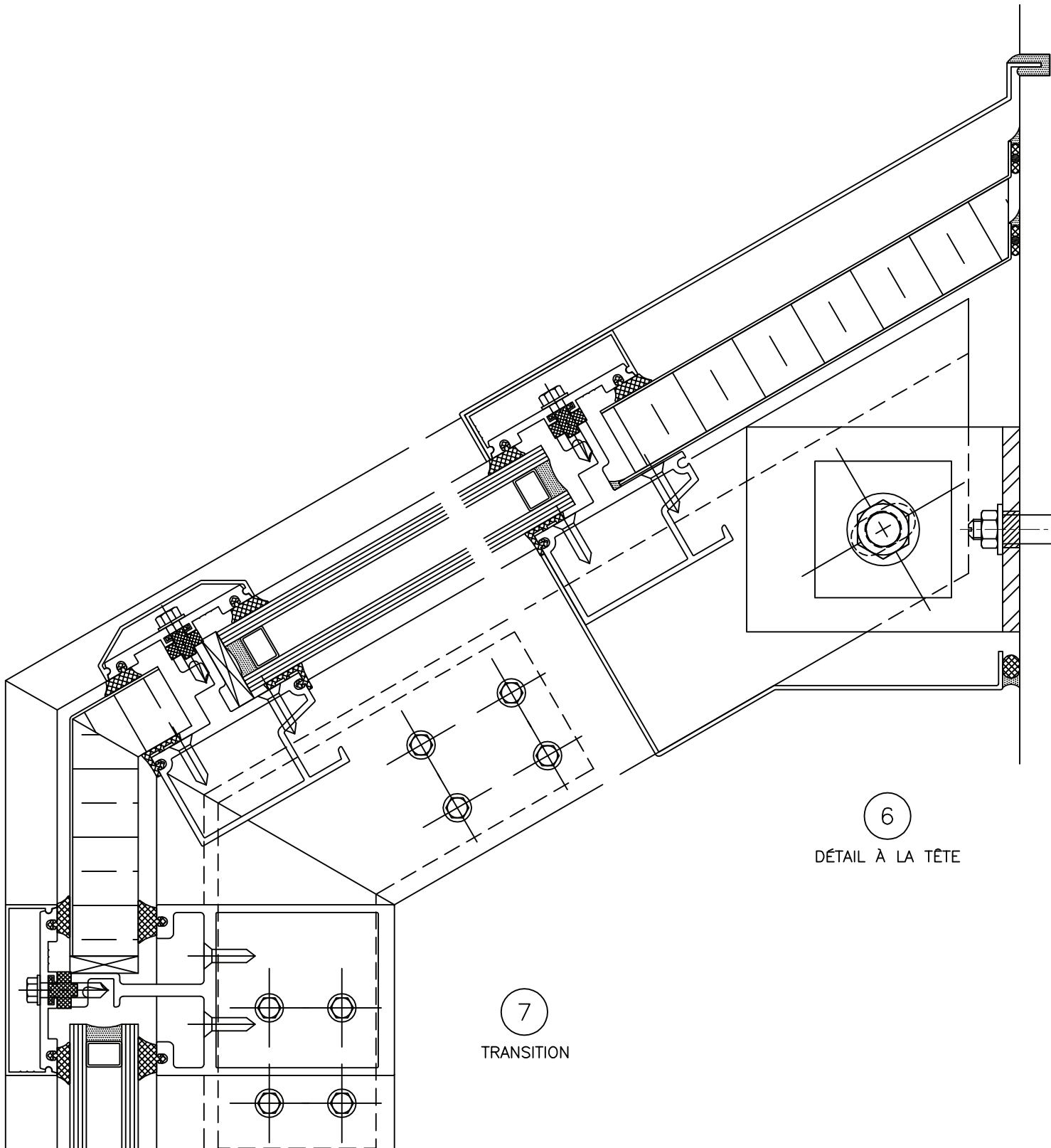
4

TRANSITION DE PAROI D'EXTRÉMITÉ



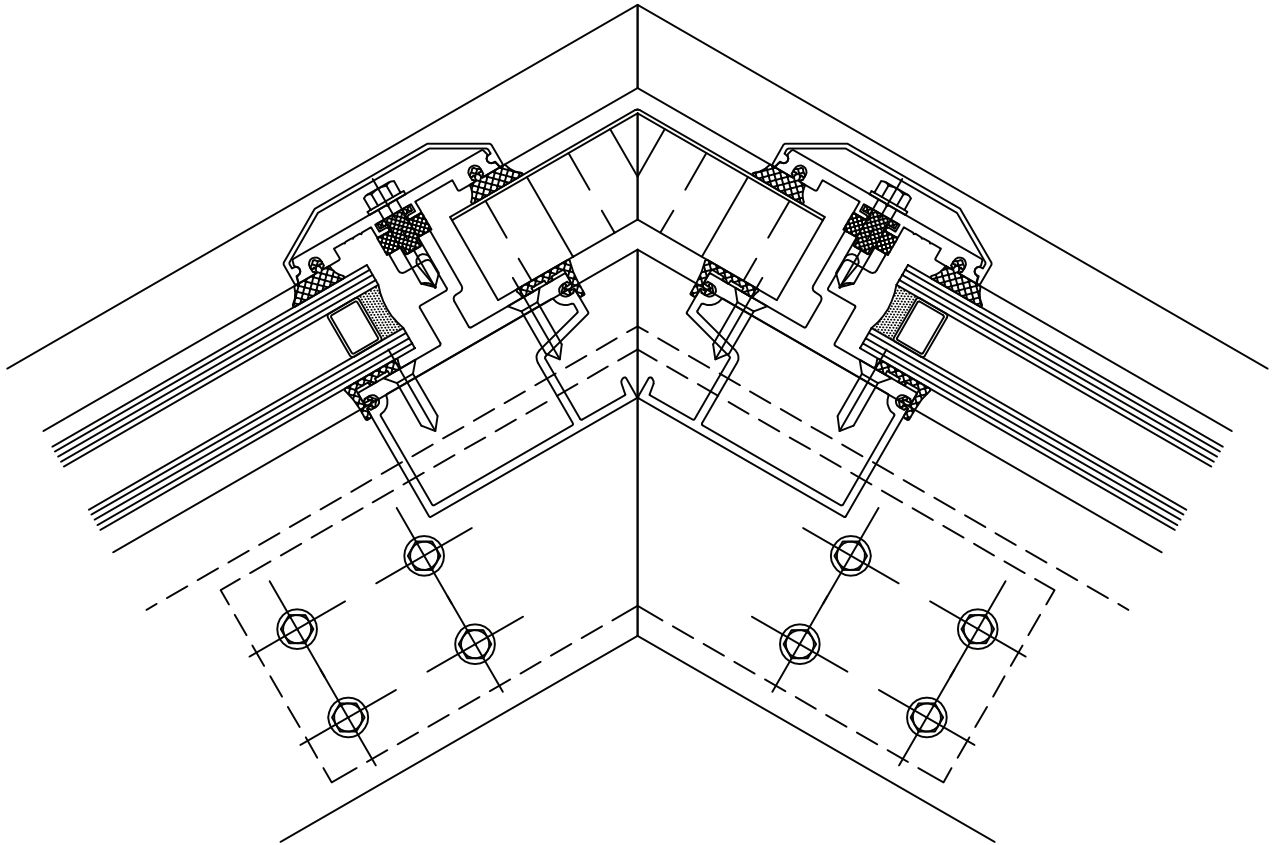
5

DÉTAIL DE JONCTION



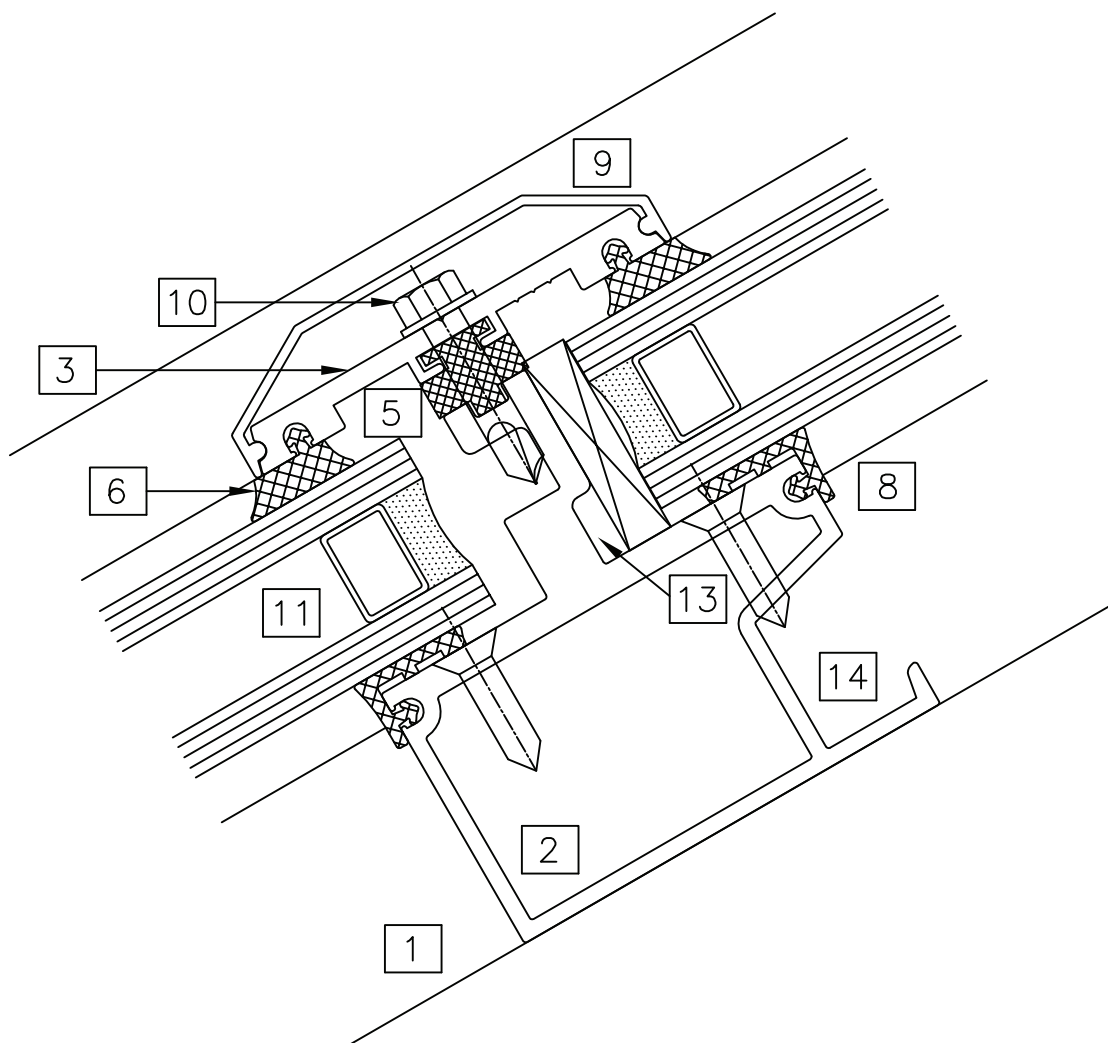
6
DÉTAIL À LA TÊTE

7
TRANSITION

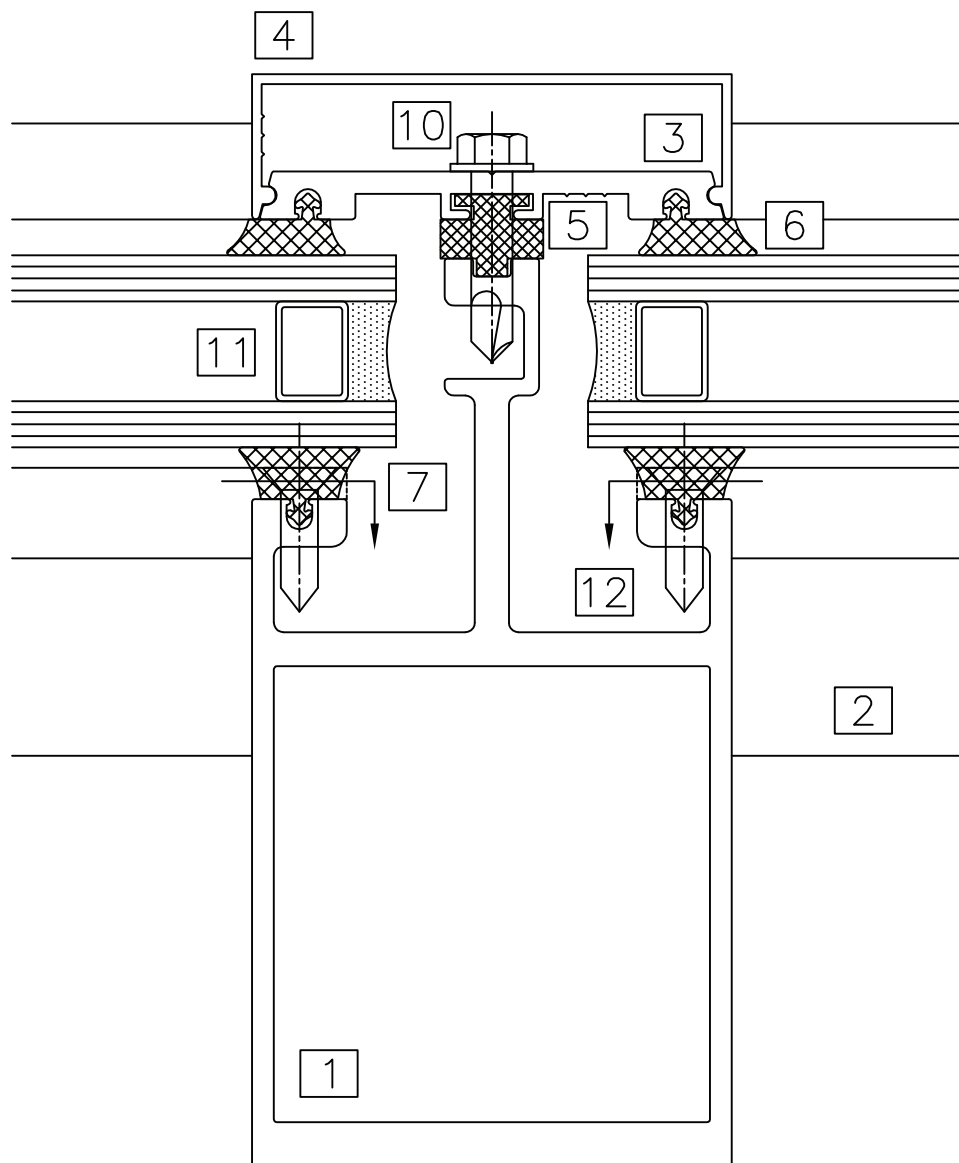


8

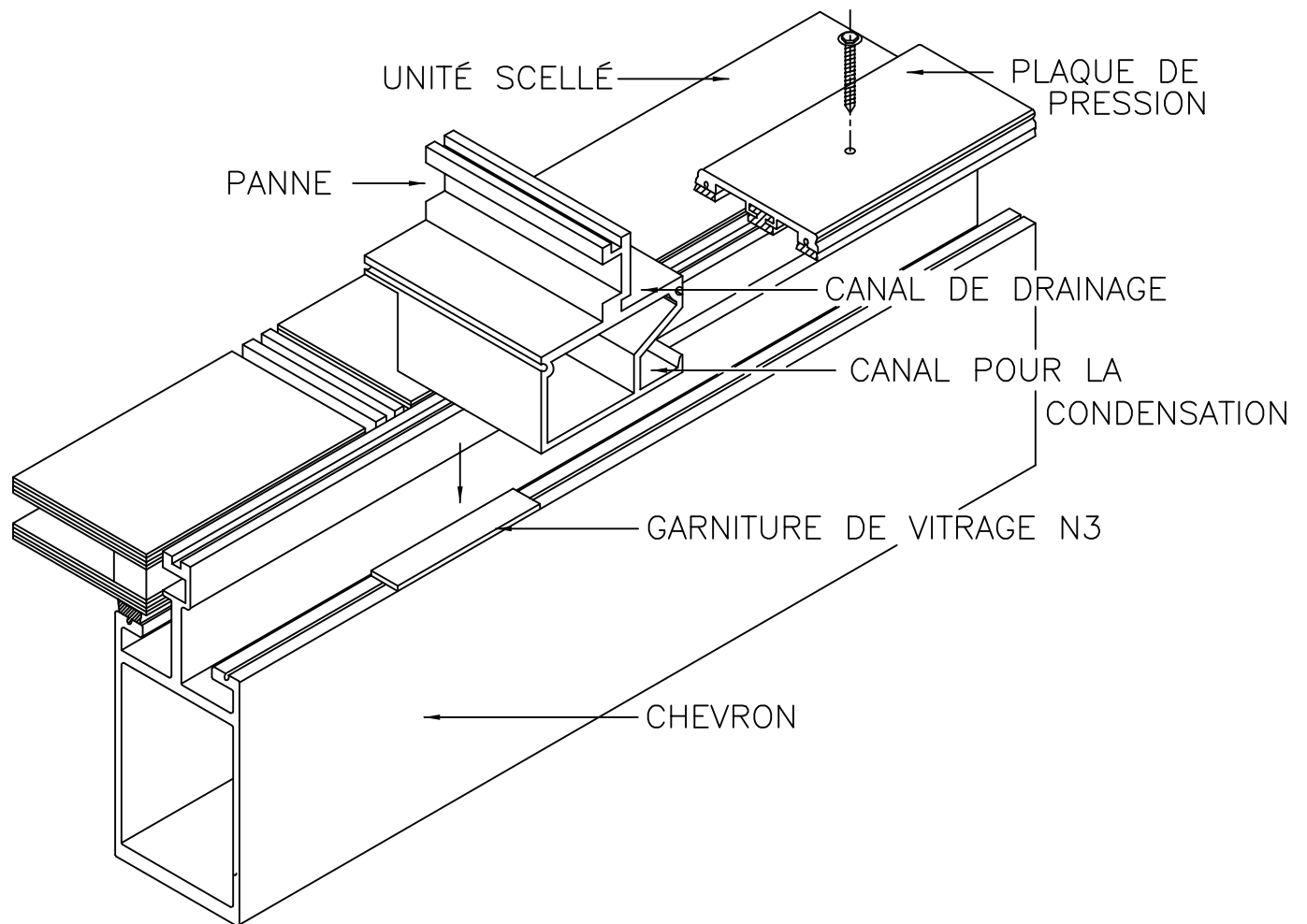
DÉTAIL AU SOMMET



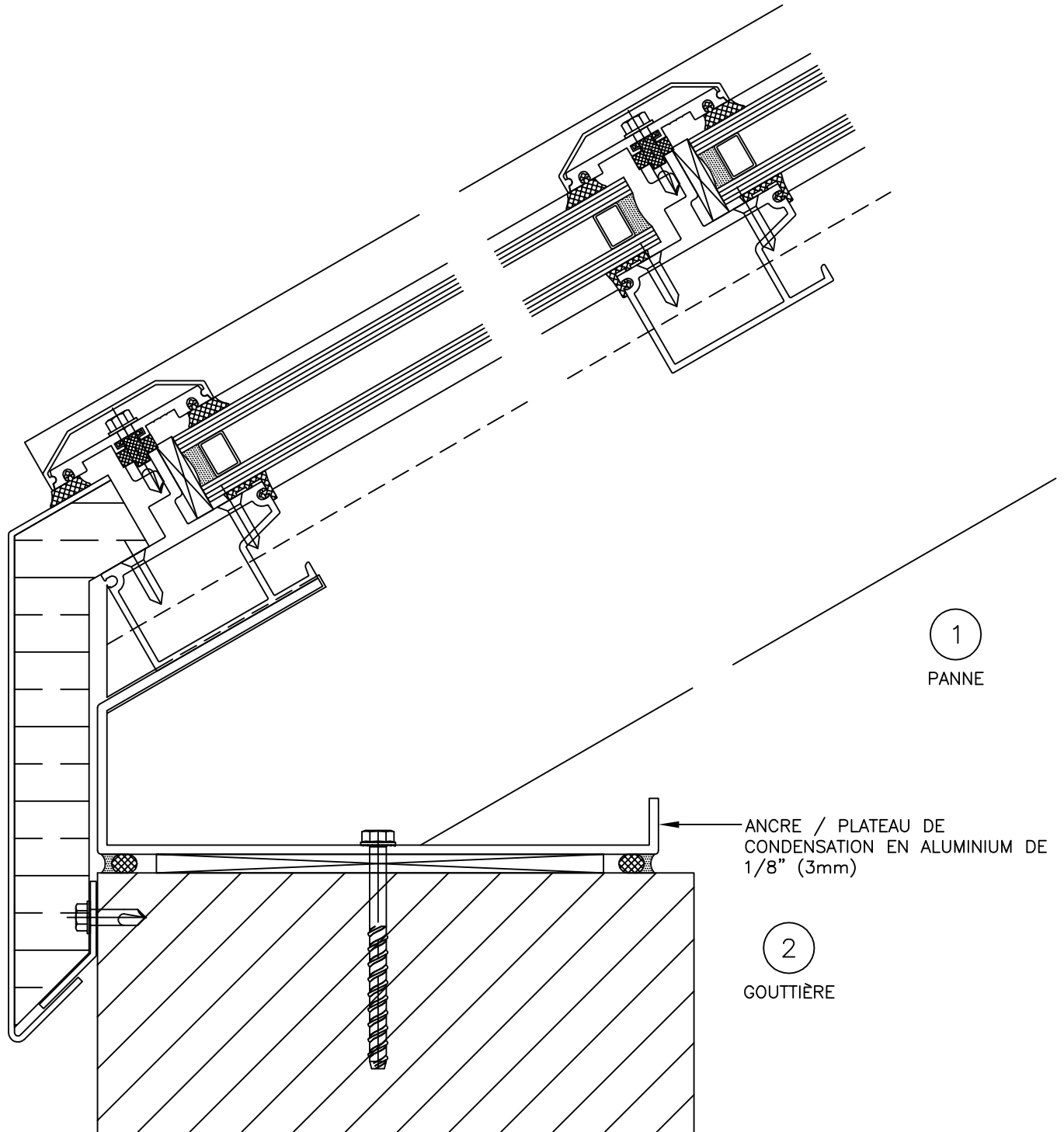
- | | |
|---|--|
| 1 CHEVRON À L'ARRIÈRE | 8 GARNITURE DE VITRAGE DE LA PANNE (PIÈCE C-1011) |
| 2 PANNE (PIÈCE 3611) | 9 COUVERCLE À ENCLÈNEMENT BISEAUTÉ (PIÈCE 3632) |
| 3 PLAQUE DE PRESSION (PIÈCE 3460) | 10 VIS POUR PLAQUE DE PRESSION |
| 4 COUVERCLE À ENCLÈNEMENT (PIÈCE 3461) | 11 UNITÉ SCELLÉ DE 1" (25mm) |
| 5 BARRIÈRE THERMIQUE EN PVC (PIÈCE C-1015) | 12 CANAL DE DRAINAGE (CHEVRON) |
| 6 GARNITURE EPDM (PIÈCE C-1009) | 13 CANAL DE DRAINAGE (PANNE) |
| 7 GARNITURE DE VITRAGE DU CHEVRON (PIÈCE C-1010) | 14 GOUTIÈRE POUR CONDENSATION |

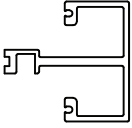
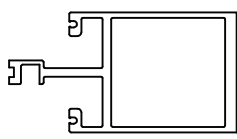
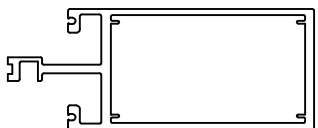
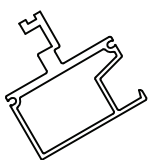

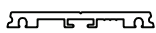
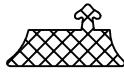



- | | | | |
|---|---|----|--|
| 1 | CHEVRON À L'ARRIÈRE | 8 | GARNITURE DE VITRAGE DE LA PANNE
(PIÈCE C-1011) |
| 2 | PANNE (PIÈCE 3611) | 9 | COUVERCLE À ENCLÈCHEMENT BISEAUTÉ
(PIÈCE 3632) |
| 3 | PLAQUE DE PRESSION (PIÈCE 3460) | 10 | VIS POUR PLAQUE DE PRESSION |
| 4 | COUVERCLE À ENCLÈCHEMENT (PIÈCE 3461) | 11 | UNITÉ SCELLÉ DE 1" (25mm) |
| 5 | BARRIÈRE THERMIQUE EN PVC (PIÈCE C-1015) | 12 | CANAL DE DRAINAGE (CHEVRON) |
| 6 | GARNITURE EPDM (PART C-1009) | 13 | CANAL DE DRAINAGE (PANNE) |
| 7 | GARNITURE DE VITRAGE DU CHEVRON
(PIÈCE C-1010) | 14 | GOUTIÈRE POUR CONDENSATION |



DÉTAIL ISOMÉTRIQUE DE CHEVRON / PANNE



PIÈCE	N° PIÈCE	DESCRIPTION
	3601	Chevron verticale de 64mm x 34mm (2 1/2" x 1 3/8")
	3602	Chevron verticale de 64mm x 34mm (2 1/2" x 3 1/2")
	3603	Chevron verticale de 64 mm x 130 mm (2 1/2" x 5 1/8")
	3611	Panne pour vitrage double 64mm x 38mm (2 1/2" x 1 1/2")
	3632	Couvercle à enclenchement biseauté pour panne
	3460	Plaque de pression de série 3600
	C-1009	Garniture de vitrage pour plaque de pression de série 3600
	C-1010	Garniture de vitrage pour chevron de série 3600