

## DESCRIPTION

**PROFONDEUR DE L'ENCADREMENT:**

73mm (2 7/8")  
95mm (3 5/8")  
140mm (5 1/2")  
190.5mm (7 1/2")  
triple vitrage optionnel  
135mm (5 5/16")

**ALUMINIUM:**

Alliage 6063-T5 trempé

**ANODISÉ:**

Anodisé clair  
Anodisé champagne  
Anodisé bronze léger  
Anodisé bronze architectural  
Anodisé noir

**REVÊTEMENT ARCHITECTURAL:**

Peinture P.P.G. Duracron,  
Duranar et Duranar XL

**ÉVENT OPÉRATIONNEL:**

Série 80

**QUINCAILLERIE:**

Choisissez tel que requis à partir  
la quincailleries de fenêtres.

**PARCLOSES:**

Couvercle carré à enclenchement

**VITRAGE:**

Vitré de l'extérieur  
Vitrage à sec pour l'extérieur,  
Vitrage à sec ou humide pour l'intérieur  
Double ou triple vitrage.

**CONCEPTION:**

Conçu selon le principe de "l'écran  
pluvial"

Garnitures de vitrages et joints  
scellés visant à empêcher toute  
infiltration d'eau dans les  
cavités du système

**EXIGENCES STRUCTURELLES**

La surface extérieure d'une paroi  
verticale et d'une paroi inclinée doivent  
avoir une contrainte maximale de 1800  
kpa (13,000 lbs) et une déviation  
maximale de L/175 de la portée

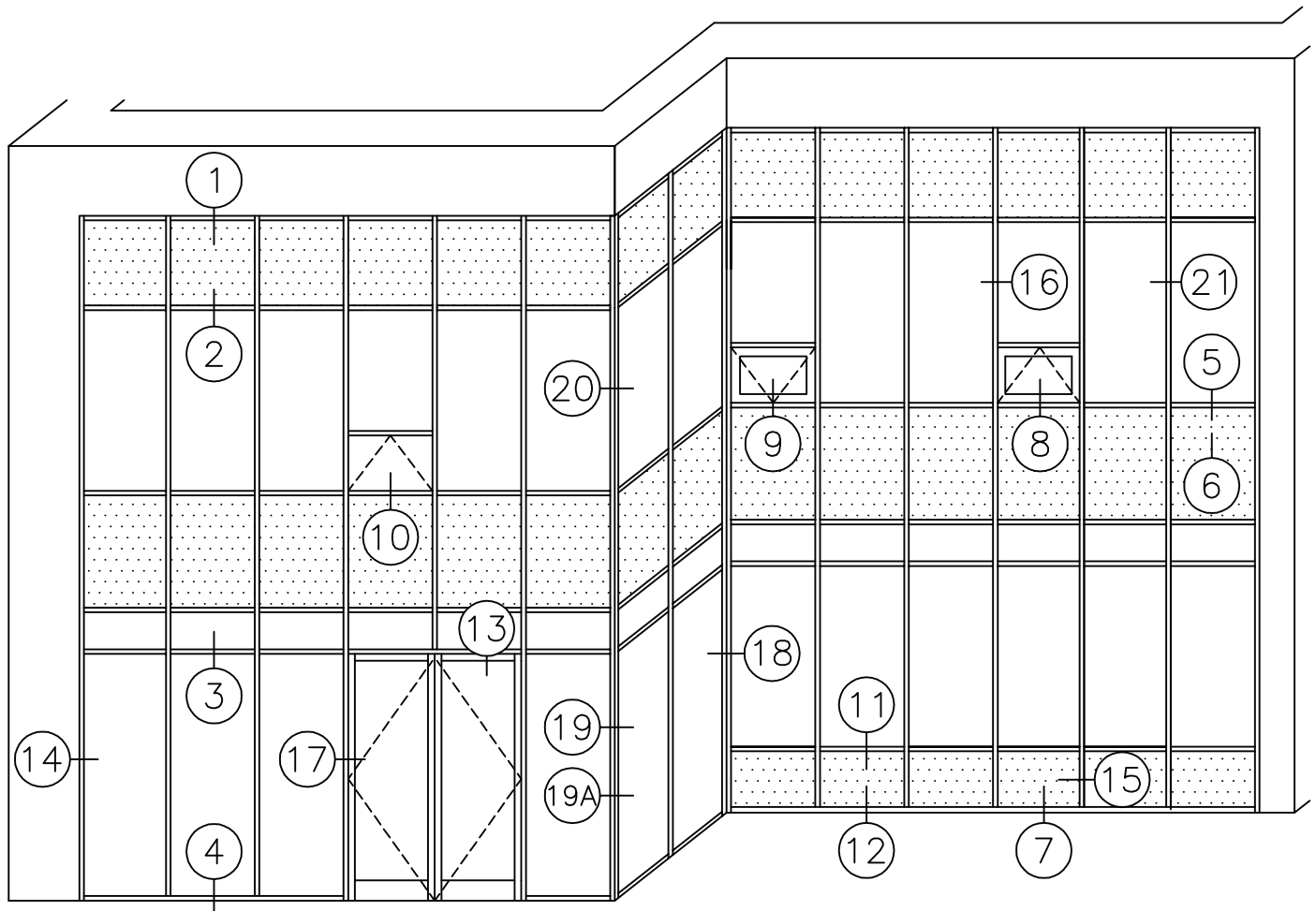
**PANNEAU D'ALLÈGE**

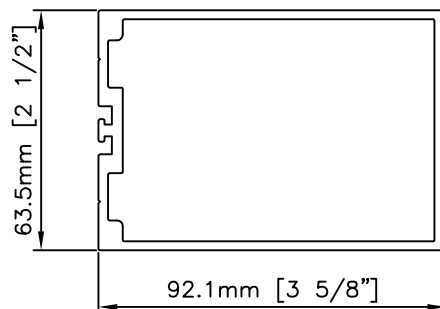
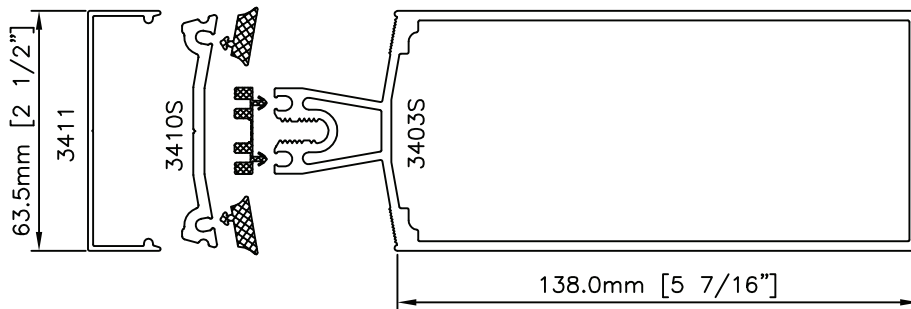
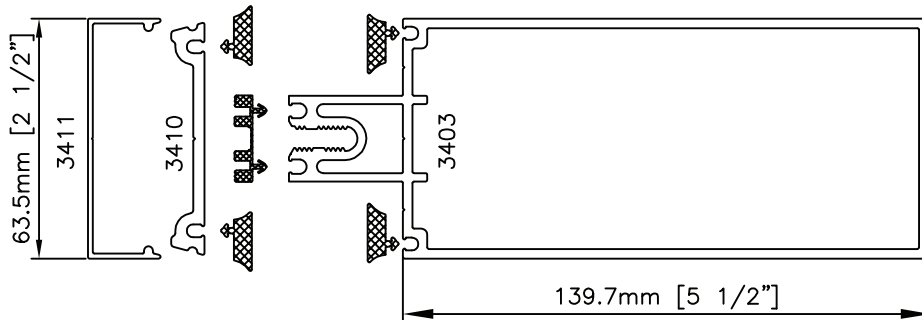
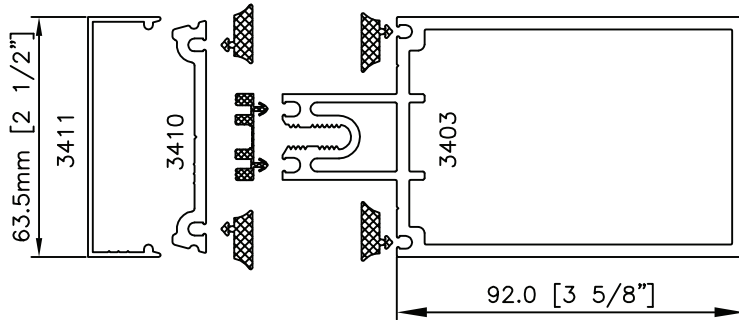
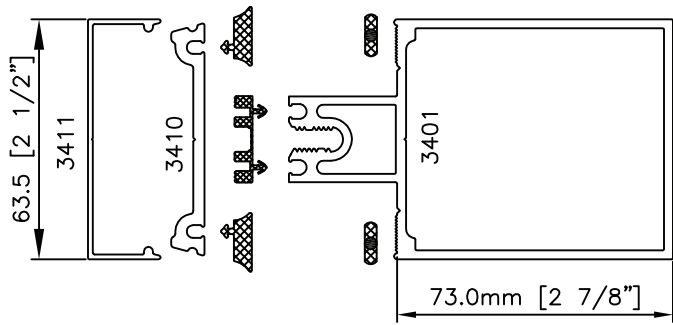
Face extérieure: verre de 6mm  
(1/4") choisi par le concepteur

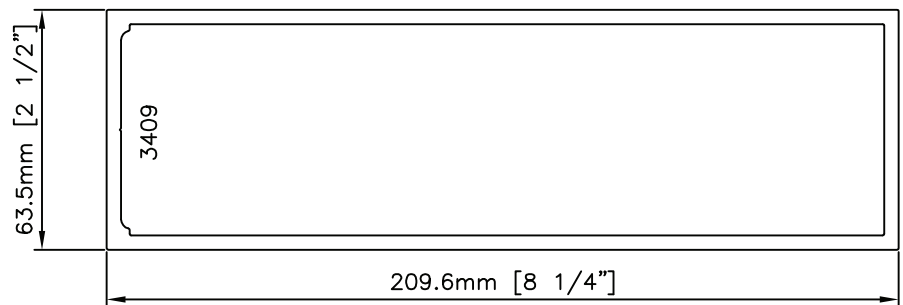
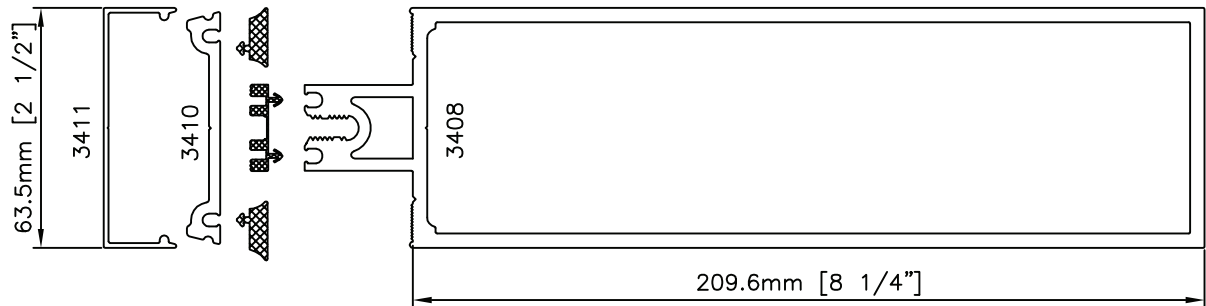
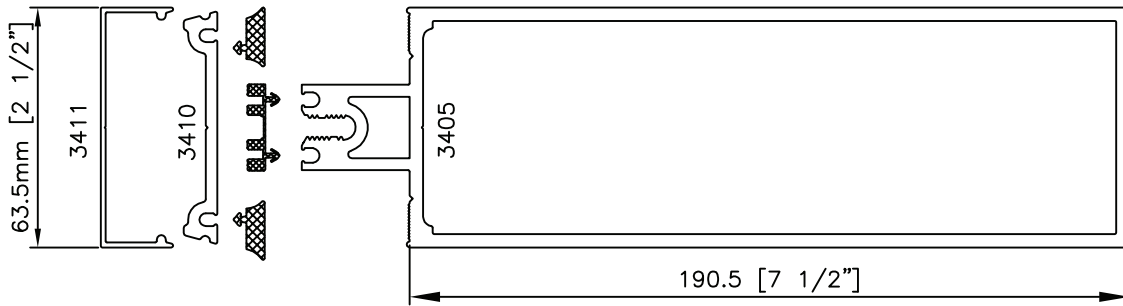
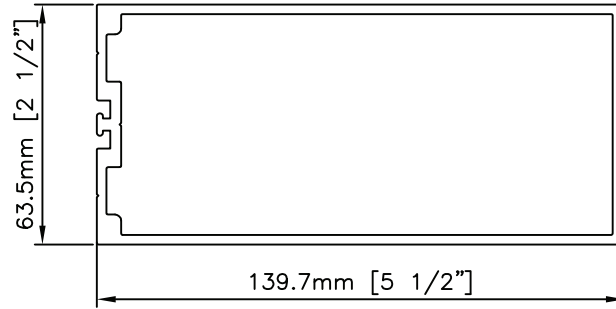
Panneau arrière: acier de calibre 22  
galvanisé ou choisi par le  
concepteur

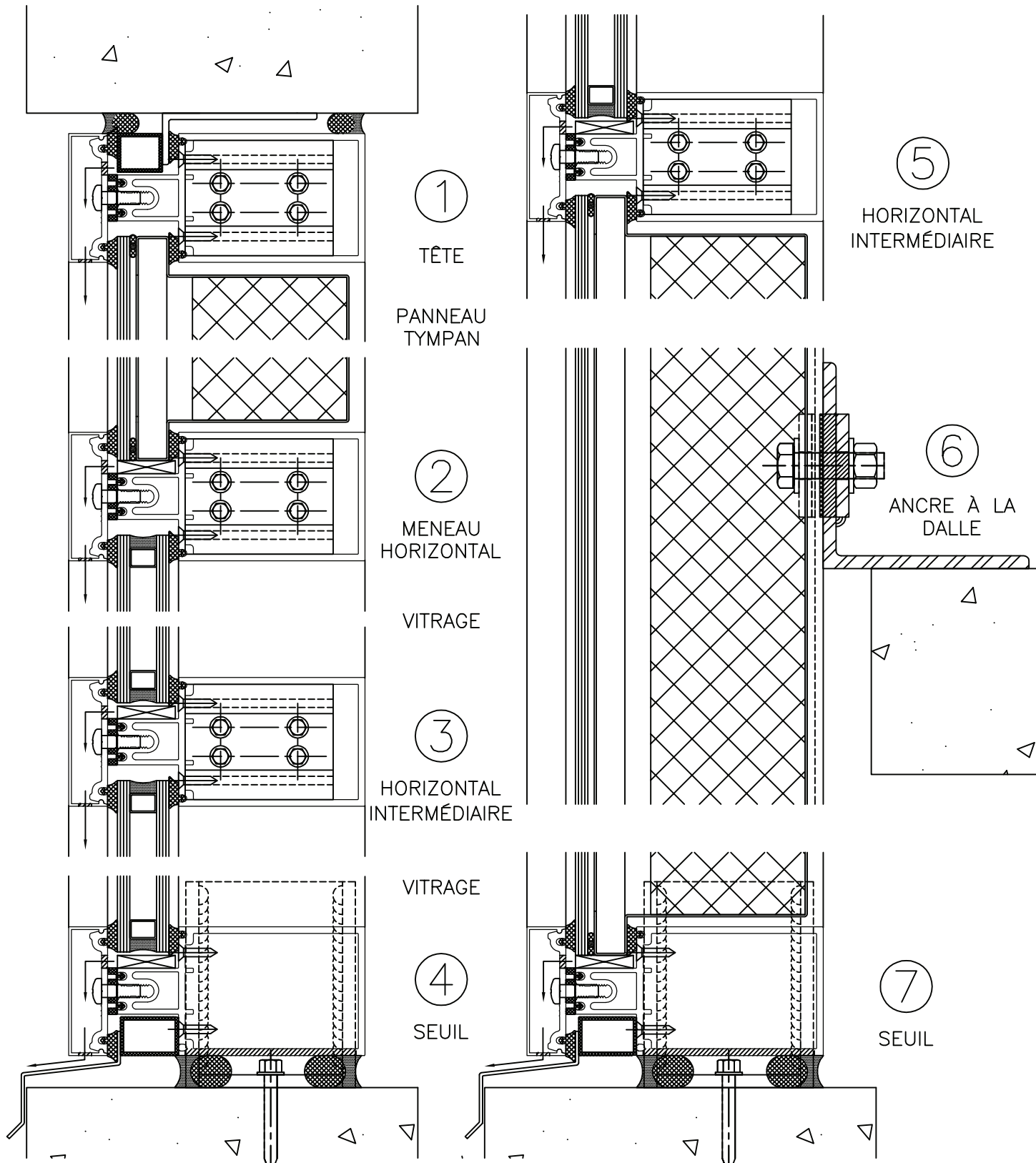
Isolant: tel que spécifié par le  
concepteur en fonction de  
l'application.

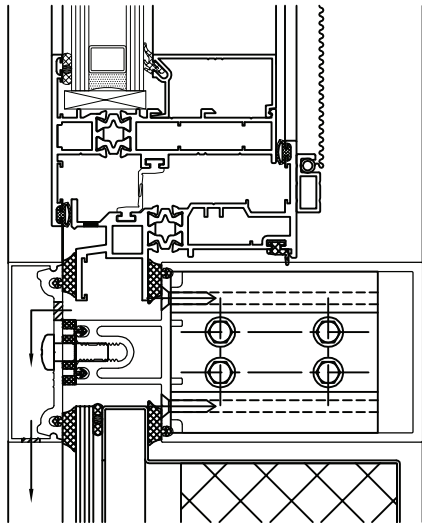
Joints calfeutrés avec un mastic  
à base de butyle de haute qualité





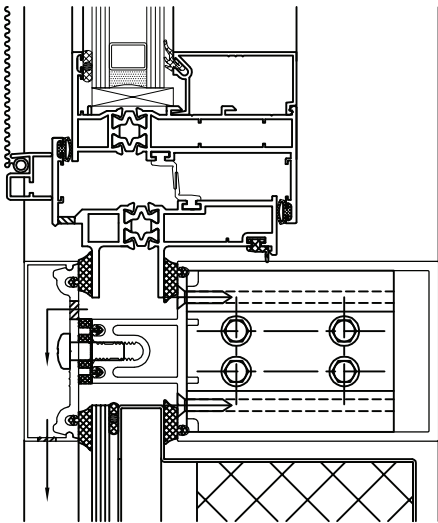






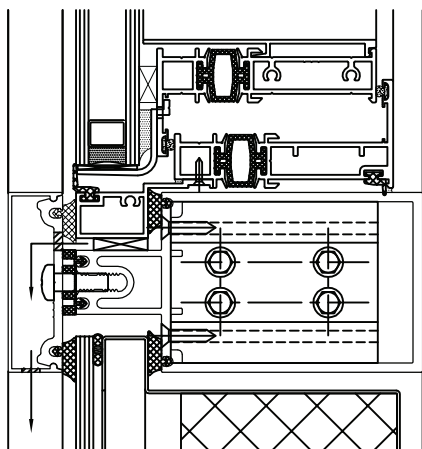
8

SÉRIE 80  
VOLET OUVRANT  
VERS L'EXTÉRIEUR



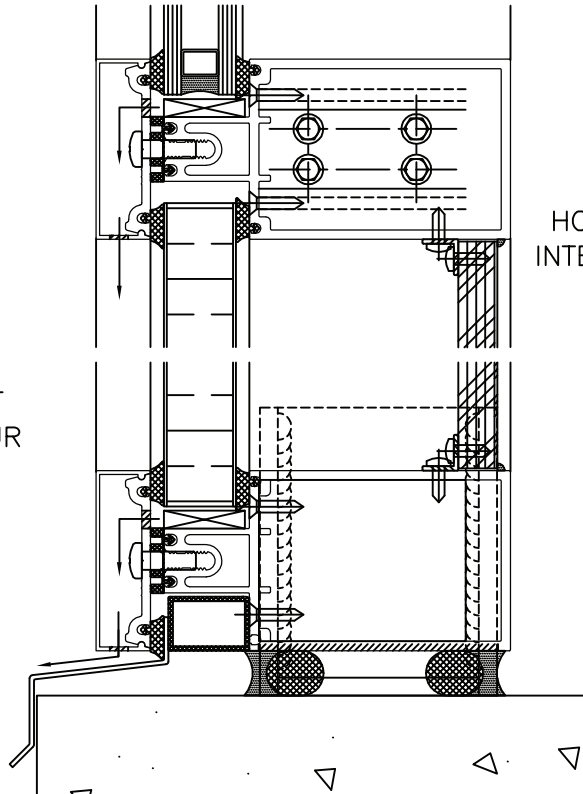
9

SÉRIE 80  
VOLET OUVRANT  
VERS L'INTÉRIEUR



10

SÉRIE 80  
VOLET OUVRANT  
VERS L'EXTÉRIEUR  
(SSG)

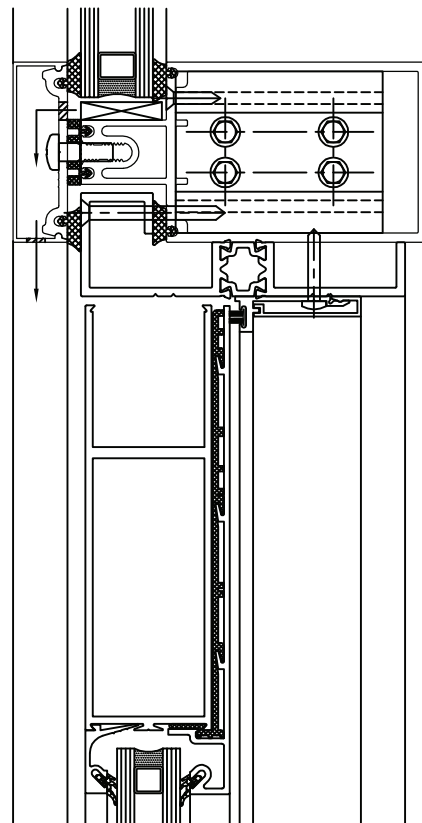


11

HORIZONTAL  
INTERMÉDIAIRE

12

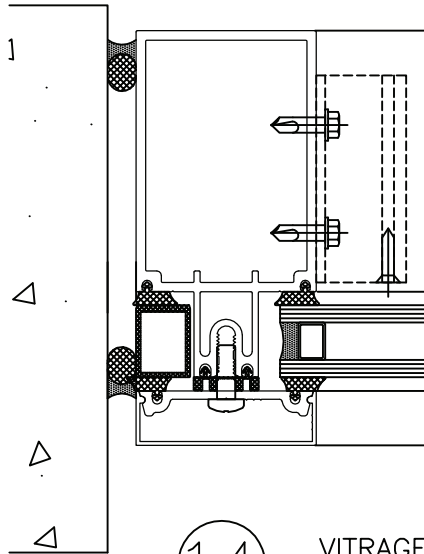
SEUIL



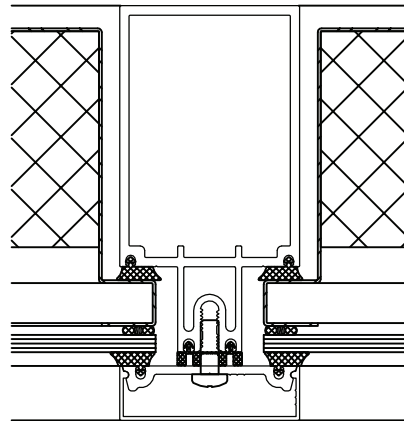
HORIZONTAL  
INTERMÉDIAIRE

13

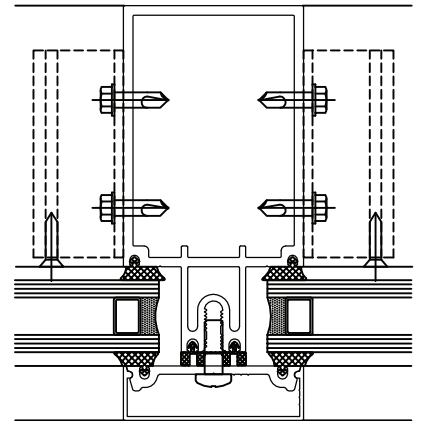
ADAPTEUR DE  
PORTE



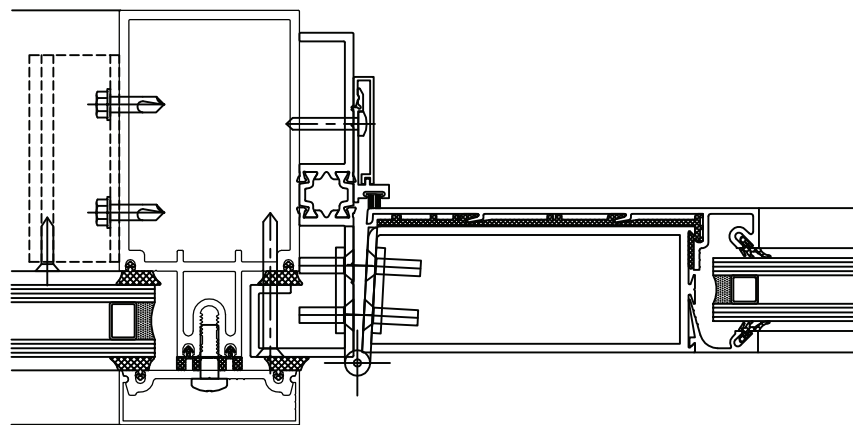
14 VITRAGE  
MONTANT



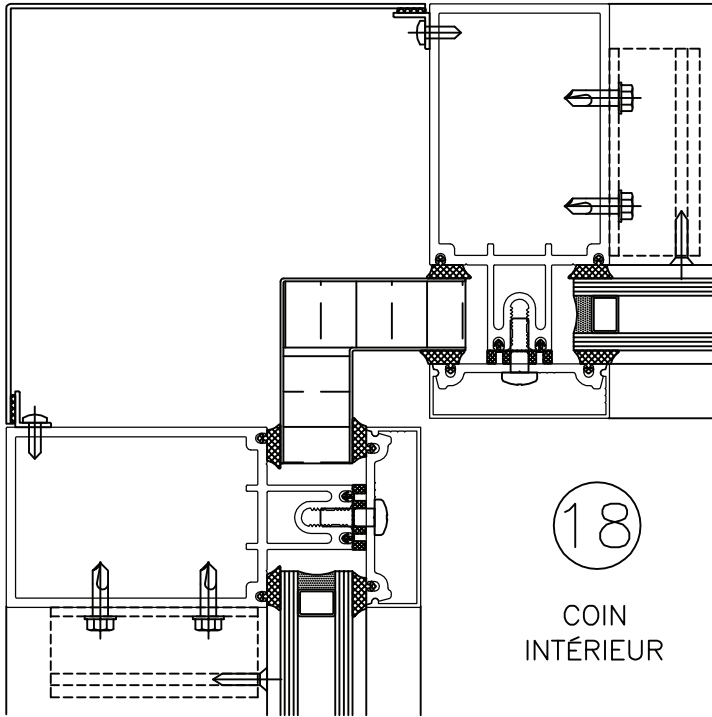
15 PANNEAU  
TYMPAN  
VERTICAL  
INTERMÉDIAIRE



16 VITRAGE  
VERTICAL  
INTERMÉDIAIRE

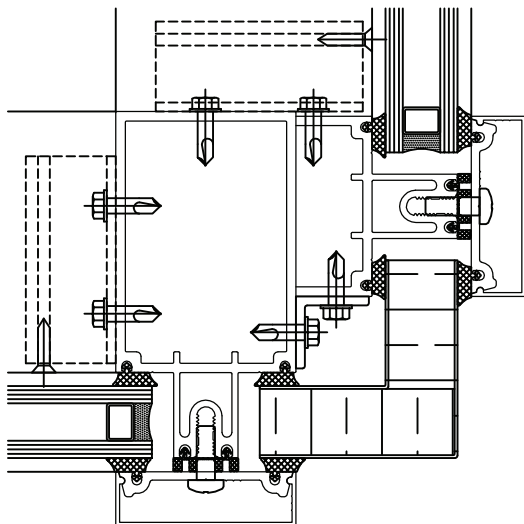


17 ADAPTEUR DE  
PORTE  
VERTICAL  
INTERMÉDIAIRE



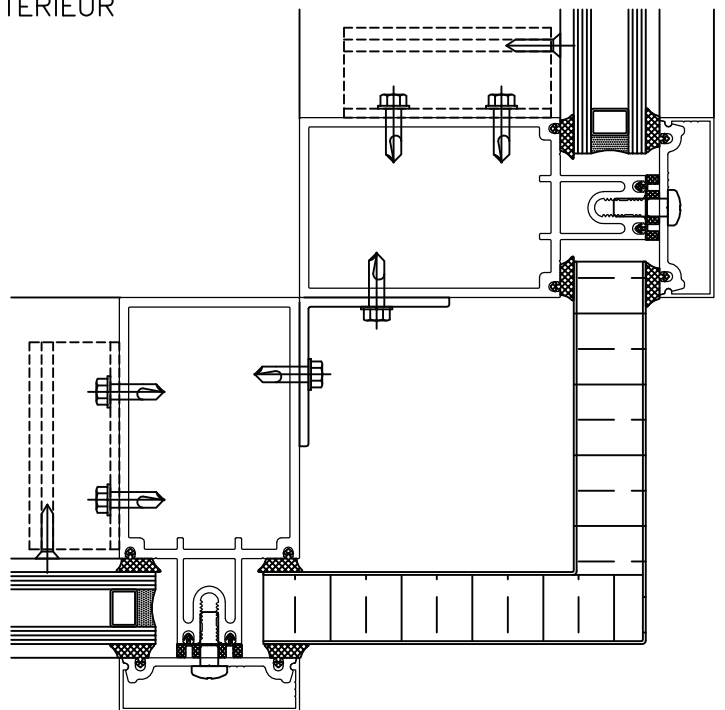
18

COIN  
INTÉRIEUR



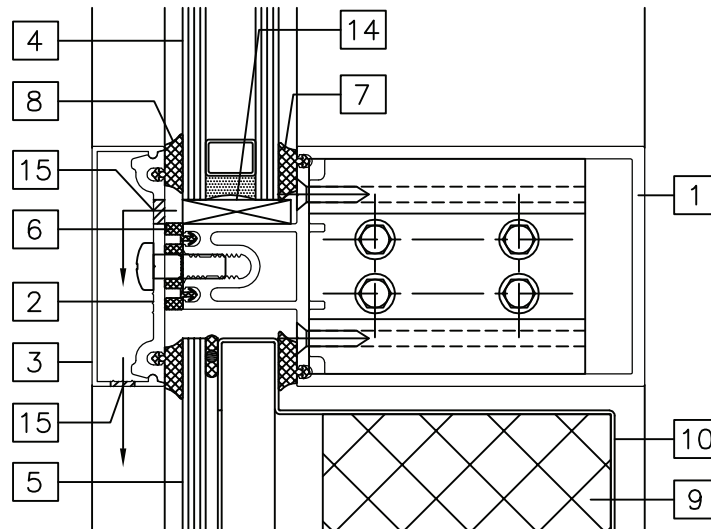
19

COIN  
EXTÉRIEUR



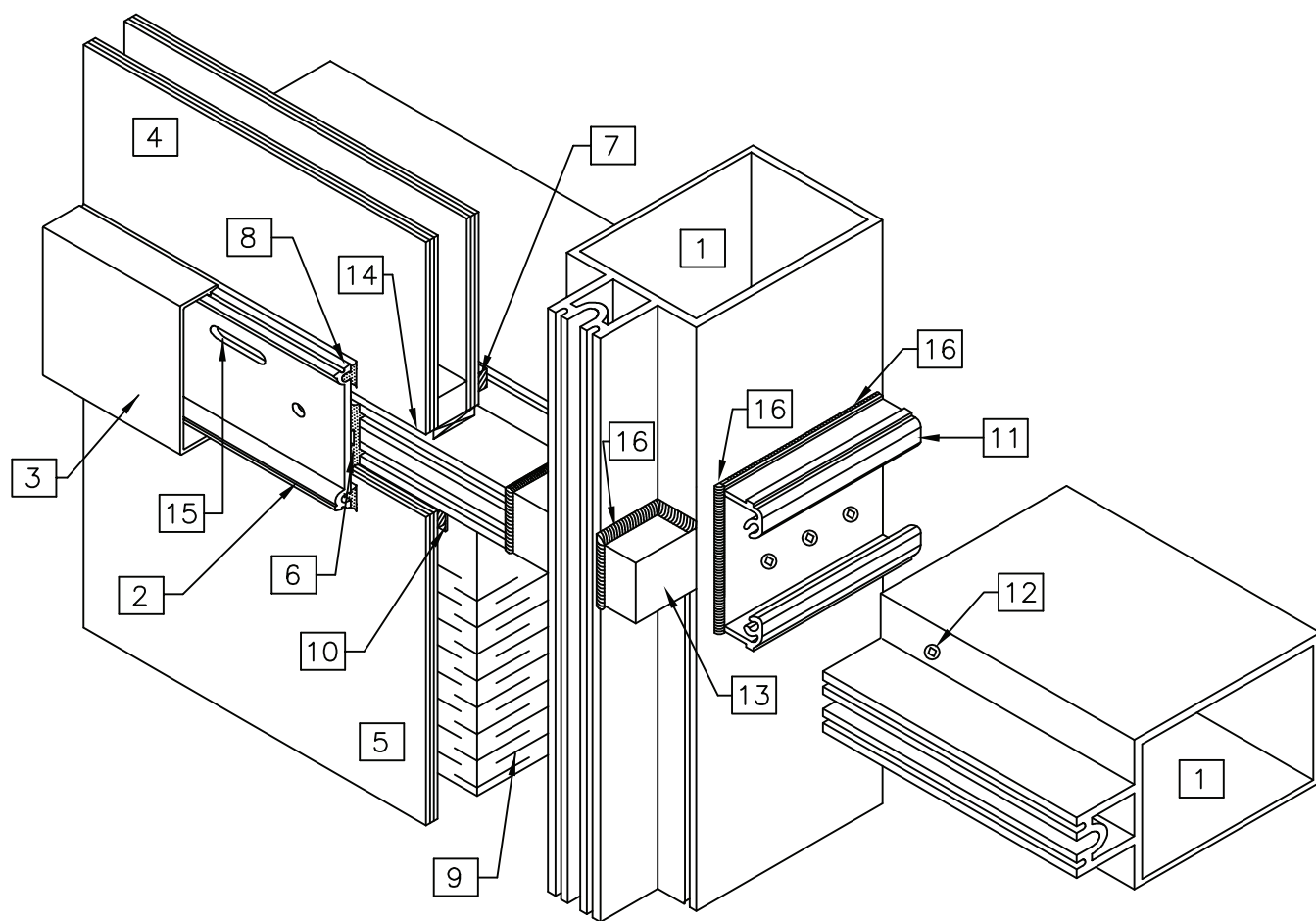
19 A

COIN EXTÉRIEUR  
OPTIONNEL

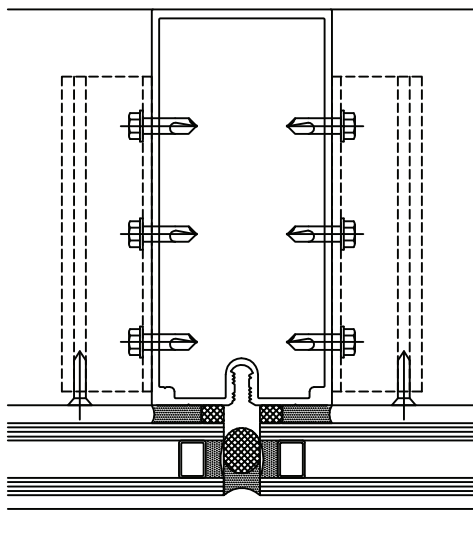


- 1 MENEAU DE MUR-RIDEAU DE 2 1/2" X 3 5/8" (PIÈCE# 3402R)
- 2 PLAQUE DE PRESSION (PIÈCE# 3410), ANCRÉ AUX 6" AVEC DES VIS DE 1/4-20 X 3/4"  
(PIÈCE# 2462)
- 3 COUVERCLES À ENCLENCHEMENT DE 2 1/2" X 3/4" (PIÈCE# 3411)
- 4 VITRAGE ISOLANT
- 5 PANNEAU TYMPAN
- 6 BARRIÈRE THERMIQUE EN PVC (PIÈCE# C-1013)
- 7 GARNITURE DE VITRAGE, JOINT PRIMAIRE INTÉRIEUR (PIÈCE# C-1009)
- 8 GARNITURE DE VITRAGE, BARRIÈRE D'ÉTANCHÉITÉ SECONDAIRE EXTÉRIEURE (PIÈCE# C-1009)
- 9 LAINE ISOLANTE SEMI-RIGIDE AF530
- 10 PANNEAU ARRIÈRE EN ACIER DE CALIBRE 22 GALVANISÉ
- 11 ATTACHE (PIÈCE# 3421), ANCRÉE AVEC 3 VIS DE #10 X 5/8" (PIÈCE# 2521)
- 12 VIS DE MONTAGE #10 X 3/4" (PIÈCE# 2312)
- 13 TAMPON DE COIN (PIÈCE# 3012)
- 14 CHAMBRE À AIR AVEC PRESSION ÉQUILIBRÉE
- 15 TROUS D'ÉVACUATION
- 16 CALFEUTRAGE CONTINU À TOUS LES JOINTS



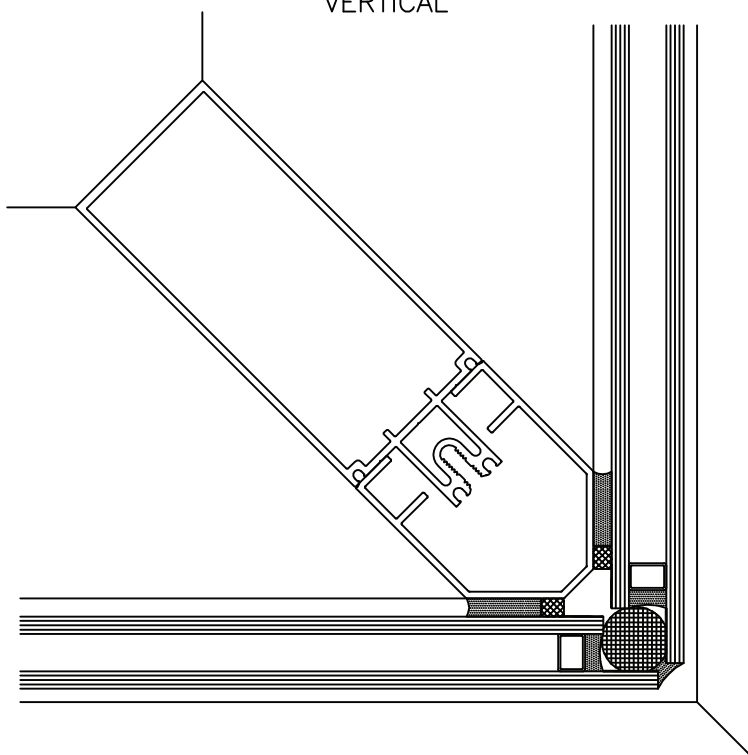


DÉTAIL ISOMÉTRIQUE D'UNE JONCTION ENTRE  
LES ÉLÉMENTS HORIZONTAUX ET VERTICAUX



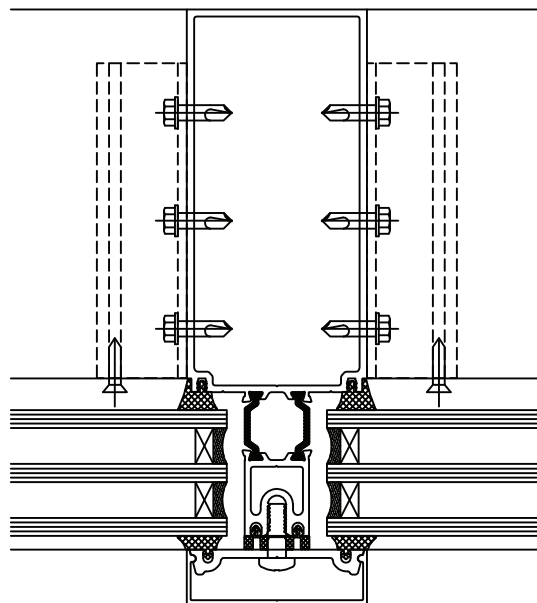
21

MENEAU  
VERTICAL



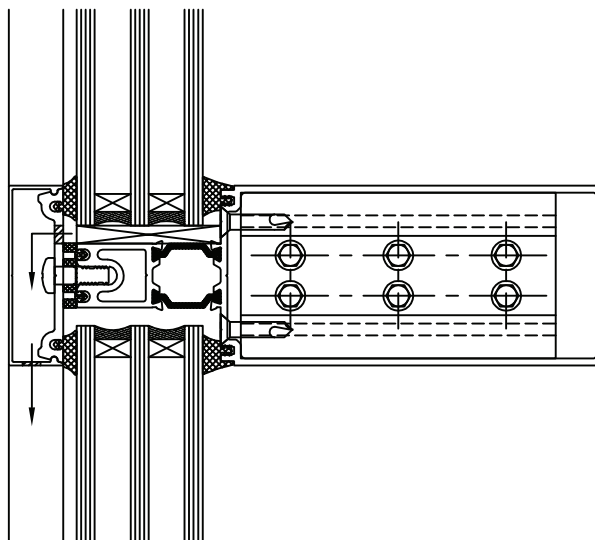
20

COIN  
EXTÉRIEUR



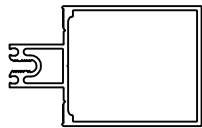
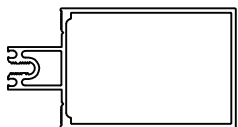

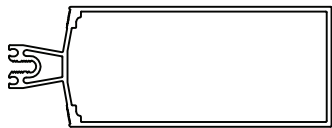

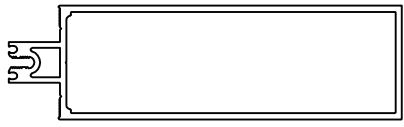
1

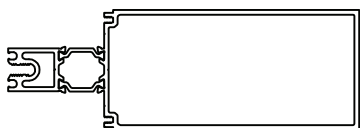
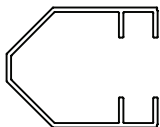

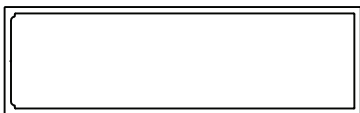
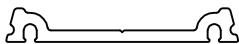

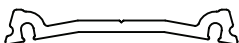
MENEAU  
VERTICAL



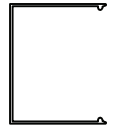
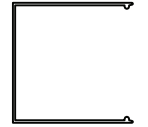

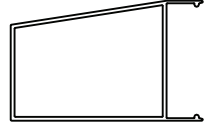




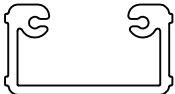

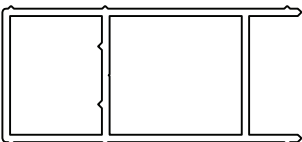
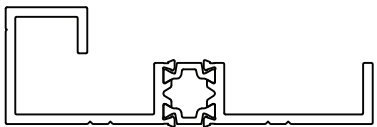
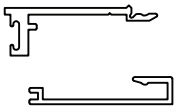
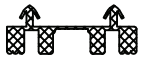
2


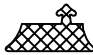
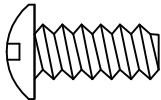
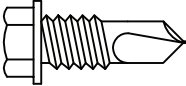

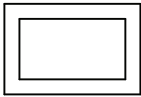
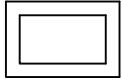
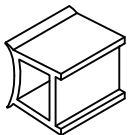
MENEAU  
HORIZONTAL

PIÈCE	N° PIÈCE	DESCRIPTION
	3401	Meneau horizontal et vertical 64mm x 73mm (2 1/2" x 2 7/8")
	3402	Meneau horizontal et vertical 64mm x 92mm (2 1/2" x 3 5/8")
	3403	Meneau horizontal et vertical 64mm x 135 mm (2 1/2" x 5 5/16")
	3403S	Meneau vertical à 160° 64mm x 135mm (2 1/2" x 5 5/16")
	3404	Meneau vertical pour vitrage structural 64mm x 135mm (2 1/2" x 5 5/16")
	3405	Meneau horizontal et vertical 64mm x 190mm (2 1/2" x 7 1/2")

PIÈCE	N° PIÈCE	DESCRIPTION
	3406	Meneau horizontal et vertical pour vitrage triple 64mm x 135mm (2 1/2" x 5 5/16")
	3407	Adaptateur de vitrage structural pour les coins de 90°
	3408	Meneau horizontal et vertical 64mm x 210mm (2 1/2" x 8 1/4")
	3409	Meneau vertical pour vitrage structural 64mm x 210mm (2 1/2" x 8 1/4")
	3410	Plaque de pression standard
	3410F	Plaque de pression optionelle en fibre de verre pour performance thermique augmenté
	3410S	Plaque de pression courbé pour meneau de 160°

PIÈCE	N° PIÈCE	DESCRIPTION
	3411	Couvercle à enclenchement 64mm x 19mm (2 1/2" x 3/4")
	3412	Couvercle à enclenchement optionel 64mm x 32mm (2 1/2" x 1 1/4")
	3413	Couvercle à enclenchement optionel 64mm x 51mm (2 1/2" x 2")
	3414	Couvercle à enclenchement optionel 64mm x 64mm (2 1/2" x 2 1/2")
	3415	Couvercle à enclenchement optionel 64mm x 76mm (2 1/2" x 3")
	3416	Couvercle à enclenchement optionel 64mm x 102mm (2 1/2" x 4")
	3417	Couvercle à enclenchement optionel 64mm x 121mm (2 1/2" x 4 3/4")

PIÈCE	N° PIÈCE	DESCRIPTION
	3419	Adaptateur pour vitrage triple
	3421	Attache pour meneau de 2 1/2" (2 7/8", 3 5/8" et 5 1/4")
	3422	Attache pour meneau optionnel de 2 1/2" (7 1/2" et 8 1/4")
	3423	Manche d'expansion pour meneau de 5 1/2"
	3021	Adaptateur de porte avec barrière thermique de mur-rideau
	3215 3216	Butoir de porte à deux pièce et couvercle à enclenchement
	C-1013	Barrière thermique pour mur-rideau de série 3400 (2 1/2")

PIÈCE	N° PIÈCE	DESCRIPTION
	C-1014	Barrière thermique pour mur-rideau de série 3400 avec vitrage structural
	C-1009	Garniture de vitrage pour série 3600 et série 3400
	2462	Vis en acier zingué pour plaque de pression 1/4 - 20 x 3/4"
	2521	Vis en acier zingué P.S.Tek pour attache #10 - 16 x 3/4" - 4 par attache
	2312	Vis en acier zingué F.S.T. pour attache #10 x 3/4" - 2 par attache
	3015	Remplisseur de cavité en PVC rigide 1 1/8" x 3/4"
	3016	Remplisseur de cavité en PVC rigide 1" x 5/8"
	3012	Tampon de coin en EPDM